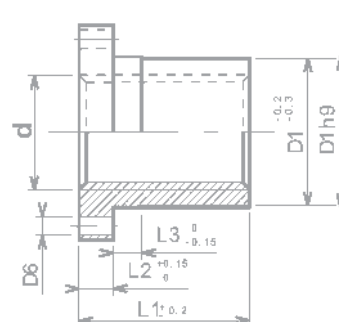
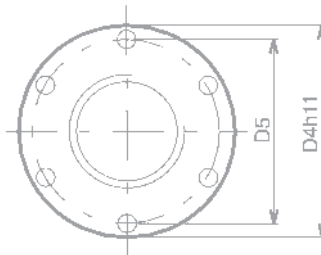
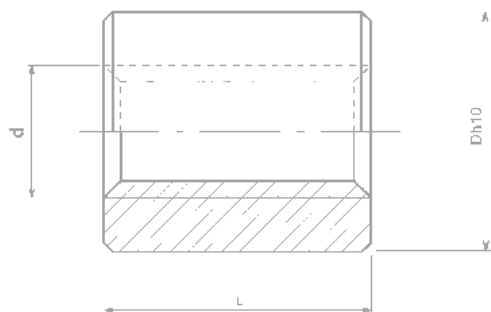




Matière :

Vis en acier : C35E  
 Vis inox : X2CrNiMo17.12.2  
 Ecrou : Bronze CuSn8P

Roulée à froid  
 Sur demande



Ecrou cylindrique ETR

Références (pas à droite)	D h10 mm	L mm	Poids Kg
<b>ETR 10 x 2</b>	22	20	0,053
<b>ETR 12 x 3</b>	26	24	0,083
<b>ETR 14 x 3</b>	30	28	0,135
<b>ETR 16 x 4</b>	36	32	0,232
<b>ETR 18 x 4</b>	40	36	0,320
<b>ETR 20 x 4</b>	45	40	0,455
<b>ETR 22 x 5</b>	45	44	0,480
<b>ETR 24 x 5</b>	50	48	0,656
<b>ETR 26 x 5</b>	50	52	0,670
<b>ETR 28 x 5</b>	60	56	1,102
<b>ETR 30 x 6</b>	60	60	1,140
<b>ETR 32 x 6</b>	60	64	1,177
<b>ETR 36 x 6</b>	75	72	2,189
<b>ETR 40 x 7</b>	80	80	2,725
<b>ETR 44 x 7</b>	80	88	2,815
<b>ETR 50 x 8</b>	90	100	4,014
<b>ETR 60 x 9</b>	100	120	5,150

Ecrou à colerette ETRC

Références (pas à droite)	D1 h9 mm	D4 h11 mm	D5 mm	D6 mm	L1 mm	L2 mm	L3 mm	Poids Kg
<b>ETRC 10 x 2</b>	25	42	34	5	25	10	6	0,160
<b>ETRC 12 x 3</b>	28	48	38	6	35	12	8	0,266
<b>ETRC 14 x 3</b>	28	48	38	6	35	12	8	0,258
<b>ETRC 16 x 4</b>	28	48	38	6	35	12	8	0,244
<b>ETRC 18 x 4</b>	28	48	38	6	35	12	8	0,228
<b>ETRC 20 x 4</b>	32	55	45	7	44	12	8	0,346
<b>ETRC 22 x 5</b>	32	55	45	7	44	12	8	0,322
<b>ETRC 24 x 5</b>	32	55	45	7	44	12	8	0,304
<b>ETRC 26 x 5</b>	38	62	50	7	46	14	8	0,474
<b>ETRC 28 x 5</b>	38	62	50	7	46	14	8	0,442
<b>ETRC 30 x 6</b>	38	62	50	7	46	14	8	0,408
<b>ETRC 32 x 6</b>	45	70	58	7	54	16	10	0,706
<b>ETRC 36 x 6</b>	45	70	58	7	54	16	10	0,606
<b>ETRC 40 x 7</b>	63	95	78	9	66	16	12	1,700
<b>ETRC 44 x 7</b>	63	95	78	9	66	16	12	1,524
<b>ETRC 50 x 8</b>	72	110	90	11	75	18	14	2,324
<b>ETRC 60 x 9</b>	88	130	110	11	90	20	16	3,942

Pour pas à gauche, ajouter G à la référence. Exemple : ETRC28x5G + TR28x5G longueur 1000 mm  
 Pour vis en acier inoxydable, nous consulter

Monorail

Douille à billes  
anti-rotation

Douille à billes

Tables et modules

Guide  
à galet

Systèmes  
vis-écrou à billes

